

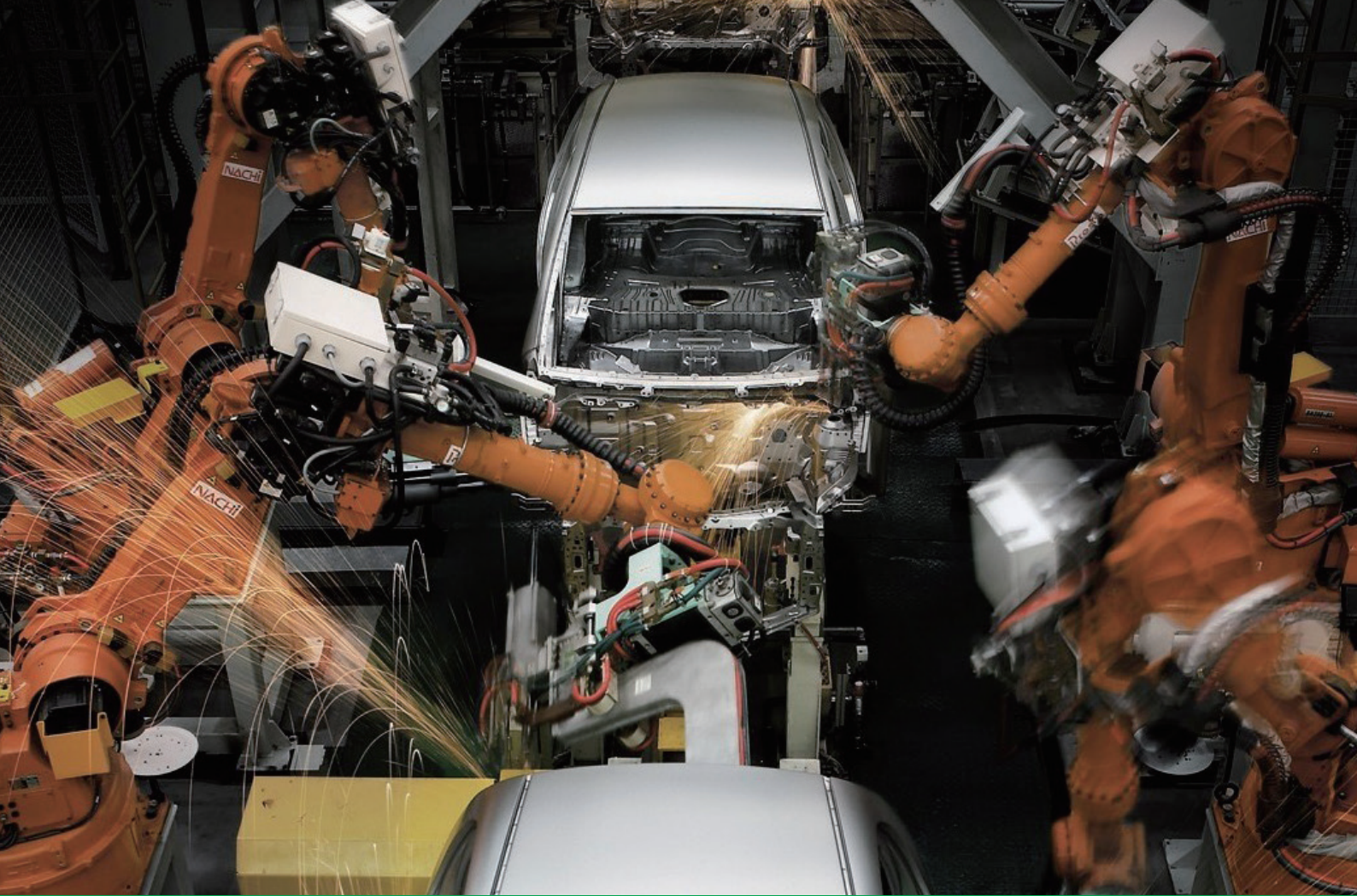


Energy Absorption
Vibration Control
能量吸收 & 振动控制

Special Vibration Isolator

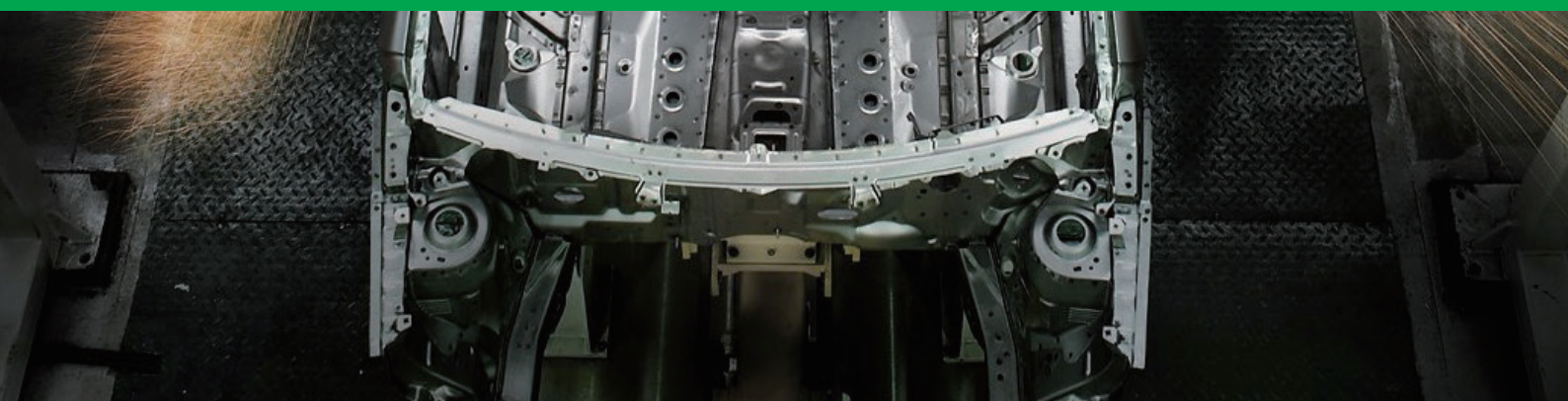
特种隔振器





EKD 力科丹普

专注于高性价比的能量吸收 & 振动控制解决方案



目录

EKD品牌概况 3

特种隔振器



HGGG 不锈钢绳隔振器
概况、技术参数 6-9



HGGN 抗冲隔振器
概况、技术参数 10-26



JYXR(P) 单法兰平衡式挠性接管
技术参数 27-28



JYXR(H) 单法兰可大变形挠性接管
技术参数 29



最具品质 and 价值的

工业减震和隔振产品

BRAND PROFILE

EKD 品牌概况

EKD 力科丹普品牌源自美国技术，专业从事液压缓冲器，粘滞阻尼器，钢绳隔震器，聚氨酯缓冲垫等运动控制产品的研发，制造，检测和解决方案提供。生产研发基地位于江苏省无锡市，目前拥有完整产品生产线 4 条和业内最先进产品测试实验室。

EKD 力科丹普产品区别于市场同类产品的主要特点：

- 全球顶尖的产品设计
- 所有零部件均采用业内顶级质量品牌产品，超过60%零部件为美国原装进口
- 标准化组装工艺流程
- 高精度，全系列检测设备，成品100%检测率

EKD 力科丹普品牌优势：

- 业内最具性价比产品
- 交货迅速，标准产品现货供应
- 提供产品选型，产品测试，提交解决方案等完善快捷的技术支持
- 国内专业人员24小时内到现场服务支持



材料和工艺：

标准型： 钢丝绳：不锈钢 302/304
 安装板：铝合金表面阳极氧化处理
 硬件：合金钢，镀锌
 螺纹件：不锈钢镶嵌螺套 (WR2-WR8 系列)，螺孔夹板 (WR12-WR40 系列)

特殊型： HGGs 系列全不锈钢产品 / HGGN 系列抗冲高能隔振器

选择隔振器：

安装： 力科丹普公司提供了各种配套的通孔、沉孔和螺纹孔的安装板组合。
圈数： 力科丹普公司可以提供满圈数的钢绳隔振器，也可以提供少到只有两圈的钢绳隔振器。圈数在隔振器的零件号中标明。所列隔振器性能是指满圈数时钢绳隔振器的性能。对圈数少的隔振器，其性能可以通过简单的比例方法计算获得。
喇叭口： 力科丹普公司提供“喇叭口”型式，特征是钢绳孔边缘倒角修圆的安装板。这种型式推荐用于高疲劳应力的应用场合，在部件号的末端增加字母“R”。

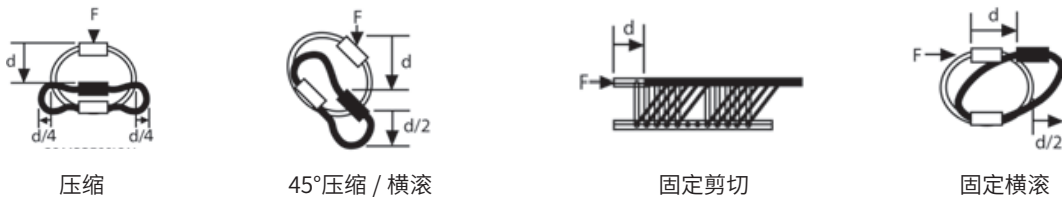
性能：

刚度 (KV 或 KS)：

钢绳隔振器具有非线性刚度性能。一般隔振作用下产生的小变形，与大冲击变形具有不同的刚度。力科丹普公司在样本表中列出了典型的振动刚度值 (KV) 和平均冲击刚度值 (KS)。利用这些数值可以根据后面列出的公式来预测系统的性能。表中列出的刚度值基于满圈数的钢绳隔振器，对于圈数少的隔振器，其刚度值用需要的圈数除以满圈数所得的比值再乘以满圈数刚度值即可得到。

隔振器轴向：

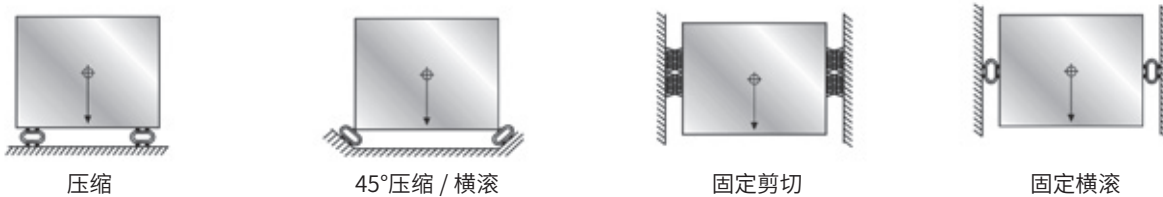
钢绳隔振器是一种多轴隔振器。下图表示了载荷轴定义和变形情况。



阻尼： 典型为 5-15%，HGGN 系列抗冲高能隔振器能显著提升，根据尺寸和输入值而定。对于特殊情况的阻尼条件，请咨询力科丹普公司。

安装方向：

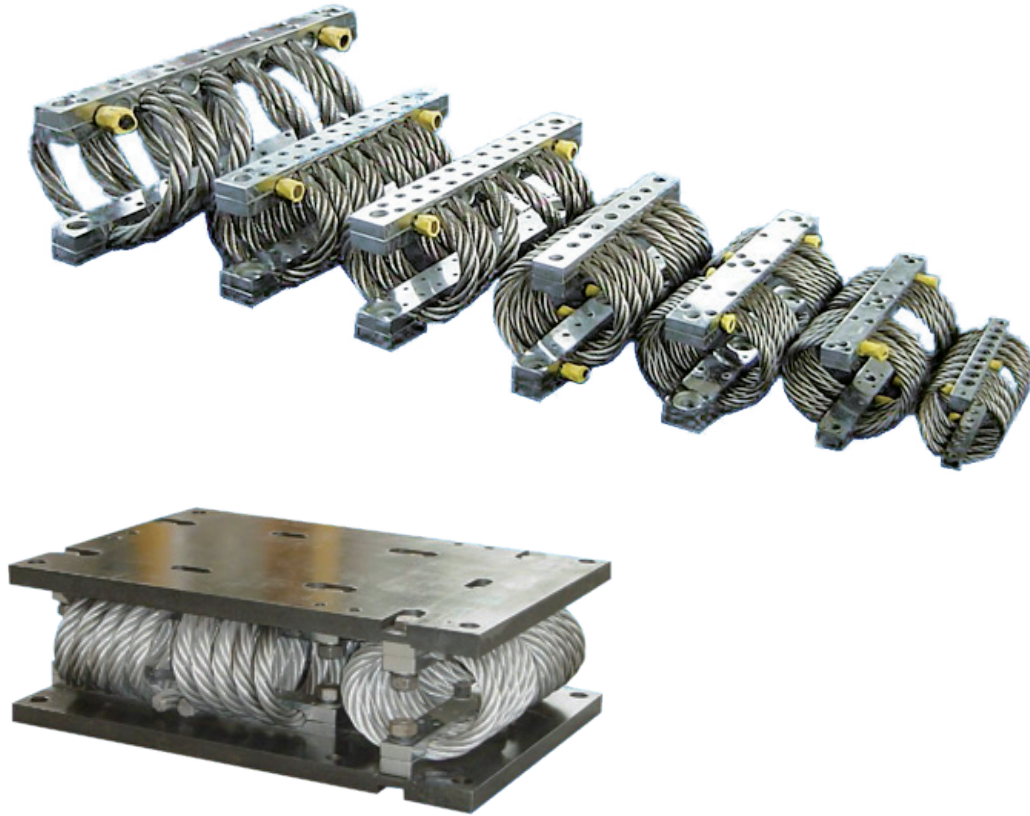
下图说明了典型的安装方式。



稳定器：

稳定器用于控制高大支撑体的变形。当其高度等于 2 倍的宽度或深度尺寸时，推荐使用稳定器。在大多数应用场合，稳定器的数量应为基本隔振器的一半，并且应选择一种比基本隔振器更柔软的型号。稳定器一般安装在侧面。

应用表格输入		公制
<p>第 I 部分：系统数据</p> <p>1. 载荷总重量 (W_T):</p> <p>2. 隔振器个数 (N):</p> <p>3. 每个隔振器的静态载荷 (w):</p> <p>4. 安装方式：压缩 剪切或横滚 45°压缩 / 横滚</p>	$W_T = \text{_____} \text{ Kg} \times 9.81 = \text{_____} \text{ N}$ $n = \text{_____}$ $W = \frac{W_T}{n}$	$W = \text{_____} \text{ N}^*$ <p style="text-align: center;">载荷轴</p>
<p>第 II 部分：振动应用</p> <p>1. 输入振动频率</p> <p>2. 隔振 80% 后系统自然响应频率</p> <p>3. 隔振器最大振动刚度：</p> <p>4. 通过对每一隔振器的计算值与表列需要的技术参数进行对比，选取合适的隔振器型号。 a.) 计算所得“W”必须小于此隔振器的最大静态载荷。 b.) 此隔振器的振动刚度值必须小于计算所得最大值“Kv”。</p>	$(f_i) = \text{_____} \text{ Hz} = \left(\frac{\text{rpm}}{60} \right)$ $(f_n) = \frac{(f_i)}{30} = \text{_____} \text{ HHz}$ $K_v = \frac{W (2\pi f_n)}{g}$ $g = 9.81 \text{ m/sec}^2$	$K_v = \text{_____} \text{ N/m}$
<p>第 III 部分：冲击应用</p> <p>1. 最大允许承受加速度：</p> <p>2. 输入冲击速度： 自由落体冲击：</p> <p>3. 隔振器最小响应变形：</p> <p>4. 隔振器最大冲击刚度：</p> <p>5. 通过对每一隔振器的计算值与表列技术参数进行对比，选取合适的隔振器型号。 a) 计算所得“W”必须小于此隔振器的最大静态载荷。 b) 计算所得 Dmin 必须小于此隔振器的最大变形值。 注：公制的变形值单位为 m，而技术数据中单位为 mm。 c) 此隔振器的冲击刚度值必须小于计算所得最大值“Ks”。</p> <p>6. 使用技术数据中的“KS”检查实际变形量，确保隔振器不达到其最大变形值。</p> <p>7. 如果隔振器变形超过了其最大变形值，则需重复第 5、6 步骤并选择另一隔振器型号。</p>	$A_T = \text{_____} \text{ G 's}$ $V = \text{_____} \text{ m/sec}$ $V = \sqrt{2gh}$ $g = 9.81 \text{ m/sec}^2$ $h = \text{下落高度 (m)}$ $D_{\min} = \frac{V^2}{g(A_T)}$ $K_s = \frac{W(V/D_{\min})^2}{g}$	$D_{\min} = \text{_____} \text{ m}$ $K_s = \text{_____} \text{ N/m}$



性能特点及适用范围

刚度为非线性，使用寿命长。耐腐蚀，耐水耐盐雾、抗油抗日照。可平置、侧挂、45°等多种方式安装。适用于舰船动力设备和一般电器设备的隔振抗冲。

设计、生产和技术责任单位

该产品由海军工程大学主持设计开发，并于 1992 年 11 月通过中科院、上海交大等有关单位的专家鉴定，技术责任单位为海军工程大学。

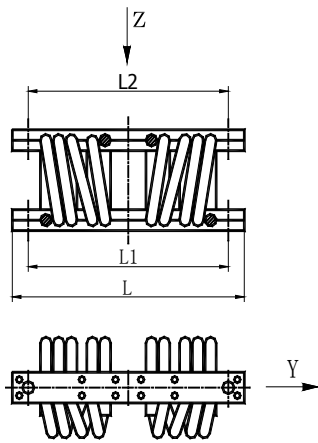


图1 HGGS-5 ~ HGGS-20、HGGS-80 ~ HGGS-600

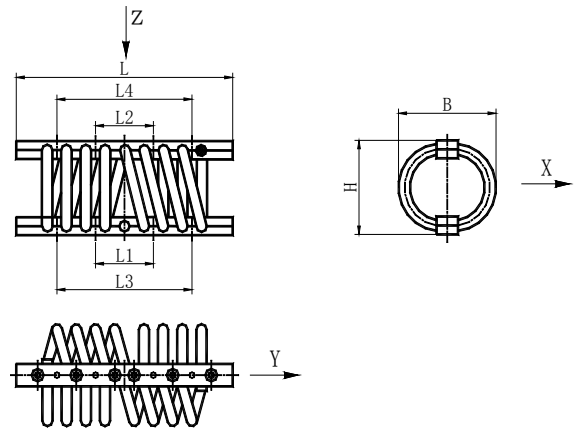


图2 HGGS-30 ~ HGGS-80

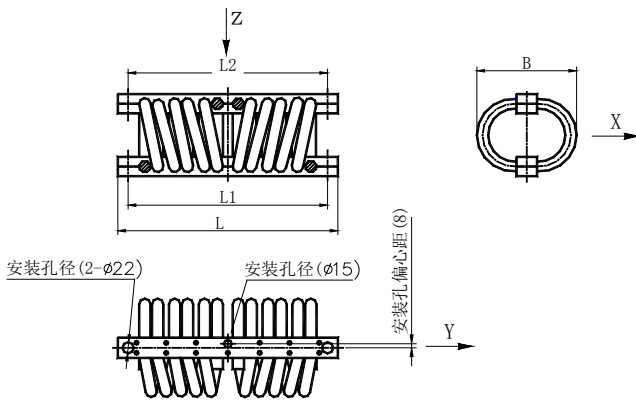


图3 HGGS-800 ~ HGGS-1200

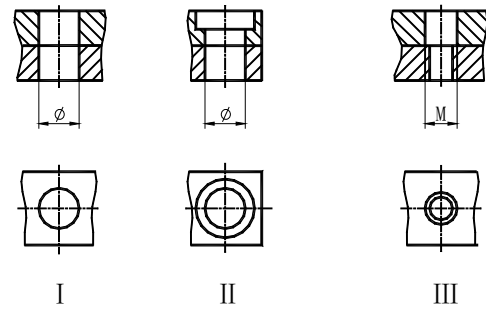


图4 接口形式

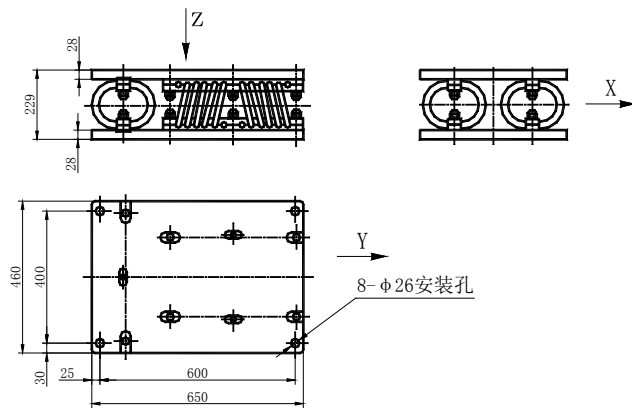


图5 HGGS-3600Z

额定载荷、额定载荷作用下静变形和静刚度

型号	额定载荷 N			额定载荷 下静变形 mm	静刚度 N/mm		
	Z	X	Y	Z	Z	X	Y
HGGS-5	50	23.5	23.5	1±0.4	70	26	26
HGGS-6	60	28.2	28.2	1±0.4	87	32	32
HGGS-10	100	47	47	1±0.4	130	48	48
HGGS-20	200	94	94	1±0.4	213	78	78
HGGS-30	300	141	141	1±0.4	336	123	123
HGGS-50	500	235	235	1±0.4	392	144	144
HGGS-60	600	282	282	1±0.4	732	269	269
HGGS-80	800	376	376	7±2	150	58	58
HGGS-100	1000	470	470	7±2	184	63	63
HGGS-150	1500	705	705	8±2	226	87	87
HGGS-200	2000	940	940	9±2	278	92	92
HGGS-300	3000	1410	1410	10±2	341	112	112
HGGS-400	4000	1880	1880	10±2	418	279	279
HGGS-600	6000	2820	2820	10±2	513	245	245
HGGS-800	8000	3760	3760	16±2	629	178	178
HGGS-1000	10000	4700	4700	16±2	772	246	246
HGGS-1200	12000	5640	5640	15±2	948	327	327
HGGS-3600Z	36000	16920	16920	15±2	2844	980	980

动刚度、固有频率和阻尼比

型号	动刚度 N/mm			固有频率 Hz			阻尼比 c/c _c
	Z	X	Y	Z	X	Y	
HGGS-5	230	92	92	25±3	23±3	23±3	≥0.18
HGGS-6	255	102	102	25±3	23±3	23±3	
HGGS-10	98	40	40	14±3	13±3	13±3	
HGGS-20	172	69	69	14±3	14±3	14±3	
HGGS-30	298	120	120	13±3	12±3	12±3	
HGGS-50	348	140	140	11±3	10±3	10±3	
HGGS-60	549	221	221	15±3	14±3	14±3	
HGGS-80	296	120	120	9±2	8±2	8±2	
HGGS-100	342	140	140	8±2	8±2	8±2	
HGGS-150	357	144	144	8±2	7±2	7±2	
HGGS-200	439	176	176	7±2	7±2	7±2	
HGGS-300	800	321	321	7±2	7±2	7±2	
HGGS-400	1418	570	570	8±2	8±2	8±2	
HGGS-600	1724	694	694	8±2	7±2	7±2	
HGGS-800	980	394	394	5±2	5±2	5±2	
HGGS-1000	1264	507	507	5±2	5±2	5±2	
HGGS-1200	1545	620	620	5±2	5±2	5±2	
HGGS-3600Z	4635	1863	1863	5±2	5±2	5±2	

注：动刚度和固有频率的测量是在激励振幅为额定载荷下静变形的 0.3 倍左右测得。

冲击刚度和最大允许变形量

型号	冲击刚度 N/mm			最大允许变形量 mm			阻尼比 C/C _c
	Z	X	Y	Z	X	Y	
HGGS-5	78	34	34	10	11	11	≥0.18
HGGS-6	87	38	38	11	12	12	
HGGS-10	97	42	42	23	24	24	
HGGS-20	105	45	45	24	25	25	
HGGS-30	112	48	48	28	29	29	
HGGS-50	160	69	69	25	26	26	
HGGS-60	228	98	98	27	28	28	
HGGS-80	110	47	47	36	37	37	
HGGS-100	120	52	52	36	37	37	
HGGS-150	187	80	80	36	37	37	
HGGS-200	202	87	87	36	37	37	
HGGS-300	317	136	136	37	38	38	
HGGS-400	476	205	205	38	40	40	
HGGS-600	525	226	226	38	40	40	
HGGS-800	432	186	186	73	76	76	
HGGS-1000	570	245	245	73	76	76	
HGGS-1200	710	305	305	73	76	76	
HGGS-3600Z	2134	918	918	73	76	76	

外形尺寸、联接尺寸和重量

型号	Z向额定 载荷 N	外形尺寸自由状态 mm			安装孔距 mm				安装 孔径 mm	单个 夹板 安装 孔数	重量 kg	接口 布置 形式	接口 形式 (图4)
		长度 L	宽度 B	高度 H	L1	L2	L3	L4					
									长度	宽度	高度		
HGGS-5	50	113	38	32.5	97	97	-	-	M5 或 ∅5.5	2	0.16	图1	I
HGGS-6	60	133	40	32.2	117	117	-	-	M5 或 ∅5.5	2	0.185		
HGGS-10	100	146	72	68.2	132	132	-	-	M6 或 ∅6.5	2	0.34		
HGGS-20	200	146	75	70	132	132	-	-	M6 或 ∅6.5	2	0.415	图2	III
HGGS-30	300	182	87	82	54	54	126	126	M6 或 ∅6.5	4	0.77		
HGGS-50	500	182	89	80.3	54	54	126	126	M6 或 ∅6.5	4	0.815		
HGGS-60	600	182	91	78.7	54	54	126	126	M6 或 ∅6.5	4	0.91	图1	I
HGGS-80	800	200	109	94	172	172	-	-	∅10	3	1.5		
HGGS-100	1000	200	109	94	172	172	-	-	∅10	3	1.7		
HGGS-150	1500	250	116	96	220	220	-	-	∅13.5	3	3.5	图1	II
HGGS-200	2000	250	116	96	220	220	-	-	∅13.5	3	3.8		
HGGS-300	3000	230/300	124	107	200	200	-	-	∅13.5	3	4.5		
HGGS-400	4000	320	147	125	283	283	-	-	∅17.5	2	7.5	图3	I
HGGS-600	6000	320	147	125	283	283	-	-	∅17.5	2	8		
HGGS-800	8000	428	195	173	388	388	-	-	图3	3	14		
HGGS-1000	10000	428	195	173	388	388	-	-		3	16		
HGGS-1200	12000	428	195	173	388	388	-	-		3	18		
HGGS-3600Z	36000	图5											

注：对于带有“/”项，表示：上夹板参数 / 下夹板参数。

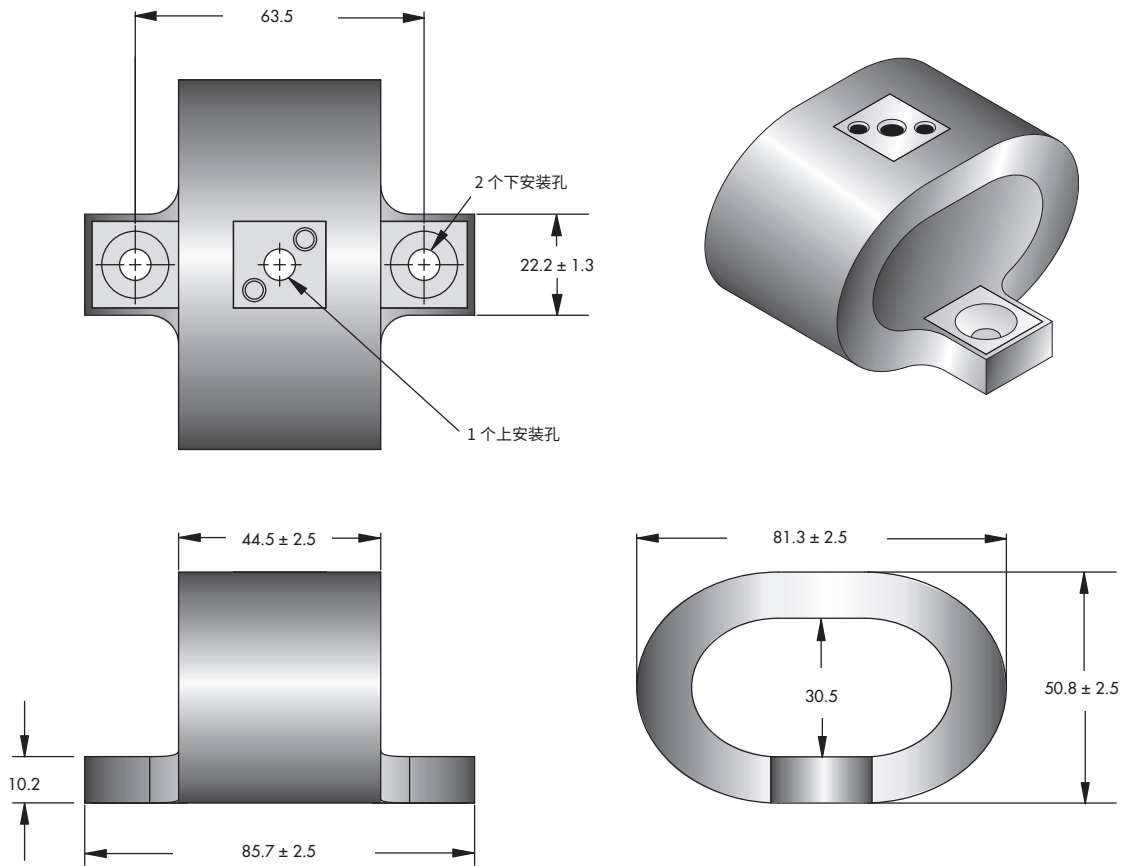


性能特点及适用范围

HGGN 系列高能抗冲隔振器由弹性体和钢绳隔振器结合组成，相比同尺寸钢绳隔振器，刚度明显提升，承载能力更强。同时弹性体部分提供额外的阻尼力，能量吸收效率也显著提升。尤其适用于舰载设备隔振，在自然频率 12-16Hz 情况下，可以将输出 G's 控制在 15G's 内。

设计、生产和技术责任单位

该产品由海军工程大学主持设计开发，技术责任单位为海军工程大学。该类型产品在承载能力，最大能量吸收能力和最大可用变形量方面均具备优异性能，吸收冲击效果明显优于其他类型隔振器产品。



注：尺寸单位 mm / 公差 ± 0.25mm

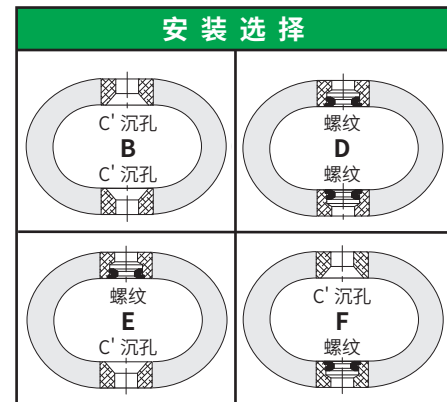
型号	单位重量 Kg	安装方式	通孔 mm	螺纹 mm	C'沉孔 公制
HGGN6-600	0.2	B, D, E, F	Ø 6.9	M6 X 1.0	90°
HGGN6-400	0.2				
HGGN6-200	0.2				

订货信息

HGGN6 - 200 - B L M

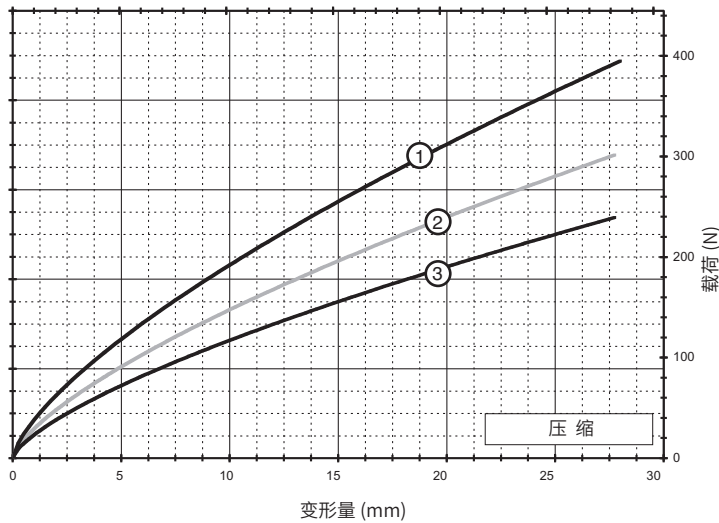
- 公制单位要加“M”
- 螺纹孔选项 [L]- 镶嵌螺套, 自锁
[H]- 镶嵌螺套, 自由活动
- 安装方式选项 见图
- 隔振器尺寸 见尺寸表

安装选择



* 标准特征。任何非标准项可能会延长交货时间。

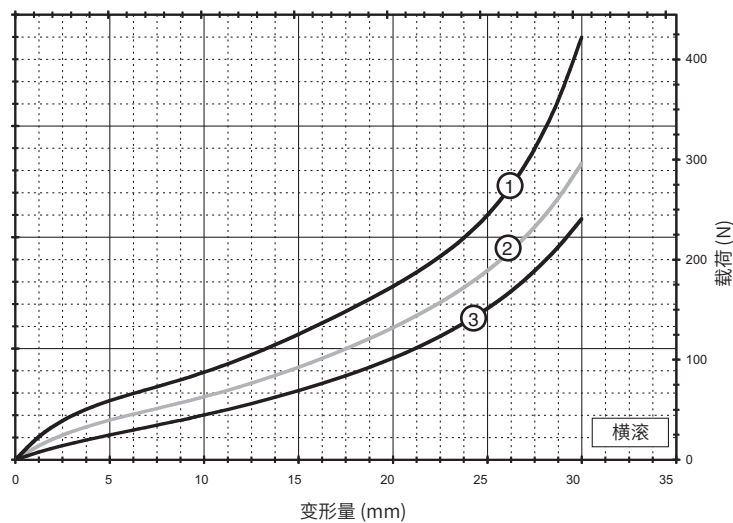
静态载荷—变形量



压缩

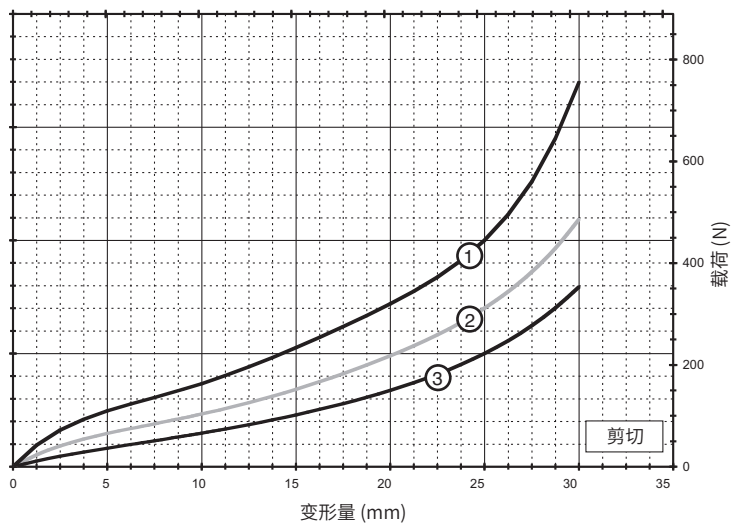
曲线	型号	最大静态载荷 N	最大变形量 mm	Kv (振动刚度) kN/m	Ks (冲击刚度) kN/m
1	HGGN6-600	107	28.4	38	25
2	HGGN6-400	80	28.4	29	19
3	HGGN6-200	62	28.4	23	15

HGGN



横滚

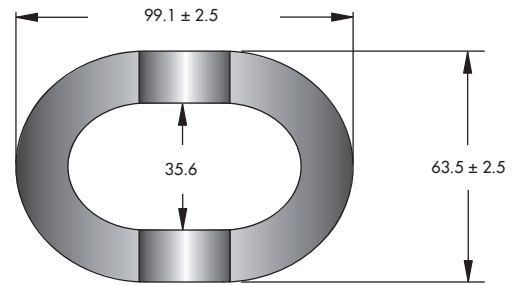
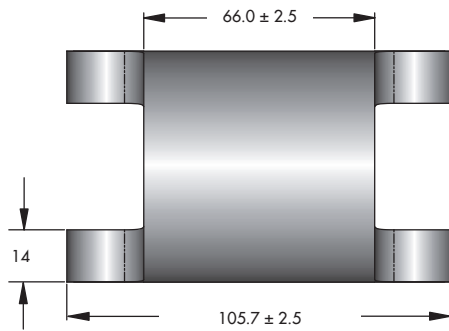
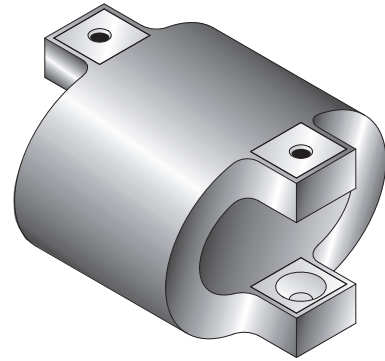
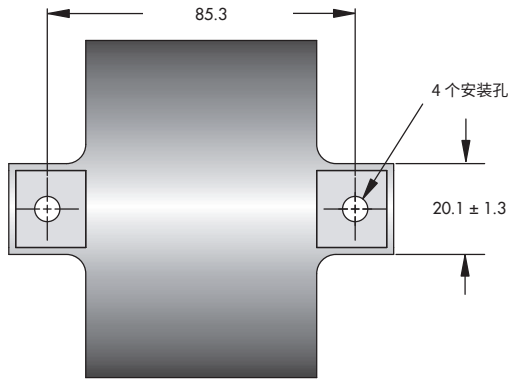
曲线	型号	最大静态载荷 N	最大变形量 mm	Kv (振动刚度) kN/m	Ks (冲击刚度) kN/m
1	HGGN6-600	80	30.5	20	15
2	HGGN6-400	58	30.5	13	11
3	HGGN6-200	40	30.5	7	9



剪切

曲线	型号	最大静态载荷 N	最大变形量 mm	Kv (振动刚度) kN/m	Ks (冲击刚度) kN/m
1	HGGN6-600	151	30.5	37	26
2	HGGN6-400	89	30.5	21	18
3	HGGN6-200	58	30.5	11	12

注：不能简单按照目录上所提供的曲线向外推算。



HGGN

注：尺寸单位 mm / 公差 ± 0.25mm

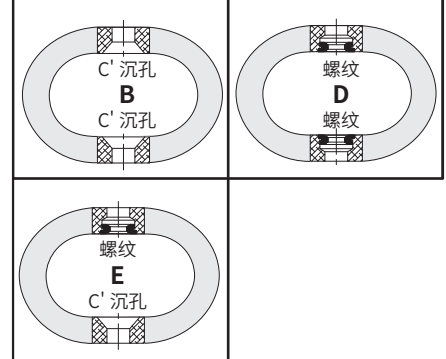
型号	单位重量 Kg	安装方式	通孔 mm	螺纹 mm	C'沉孔 公制
HGGN8-600	0.4	B, D, E	∅ 6.9±0.13	M6 X 1.0	90°
HGGN8-400	0.4				
HGGN8-200	0.4				

订货信息

HGGN8 - 200 - B L M

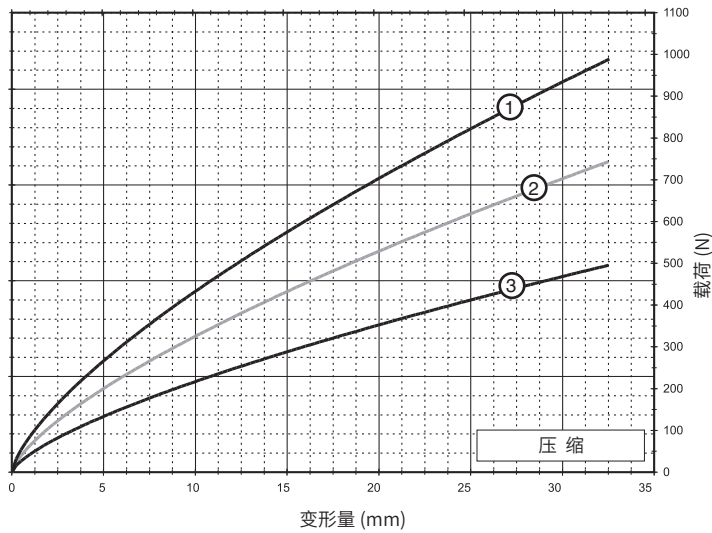
- 公制单位要加“M”
- 螺纹孔选项 [L] - 镶嵌螺套, 自锁
[H] - 镶嵌螺套, 自由活动
- 安装方式选项 见图
- 隔振器尺寸 见尺寸表

安装选择



* 标准特征。任何非标准项可能会延长交货时间。

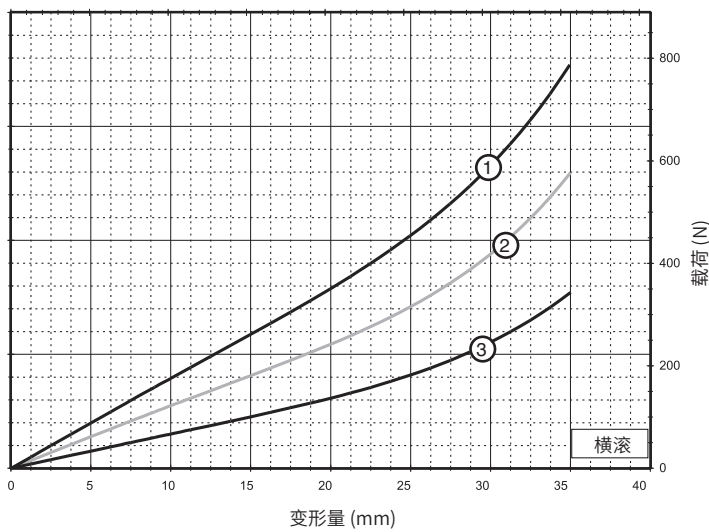
静态载荷—变形量



压缩

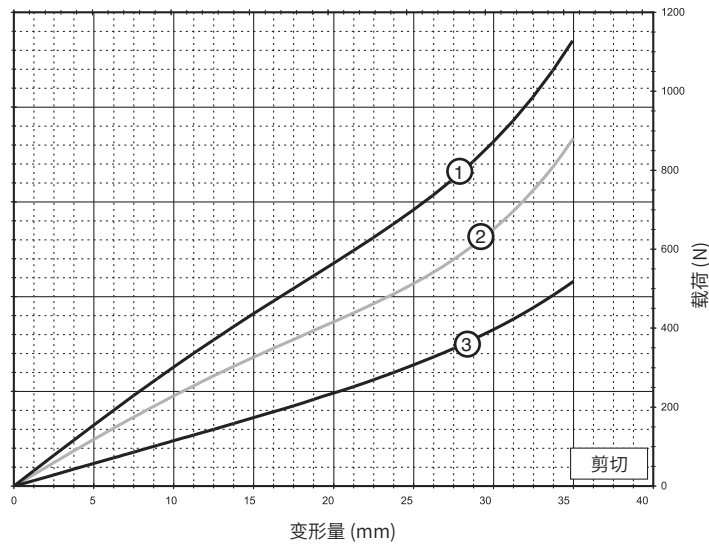
曲线	型号	最大静态载荷 N	最大变形量 mm	Kv (振动刚度) kN/m	Ks (冲击刚度) kN/m
1	HGGN8-600	267	33.1	84	53
2	HGGN8-400	191	33.1	61	39
3	HGGN8-200	133	33.1	41	26

HGGN



横滚

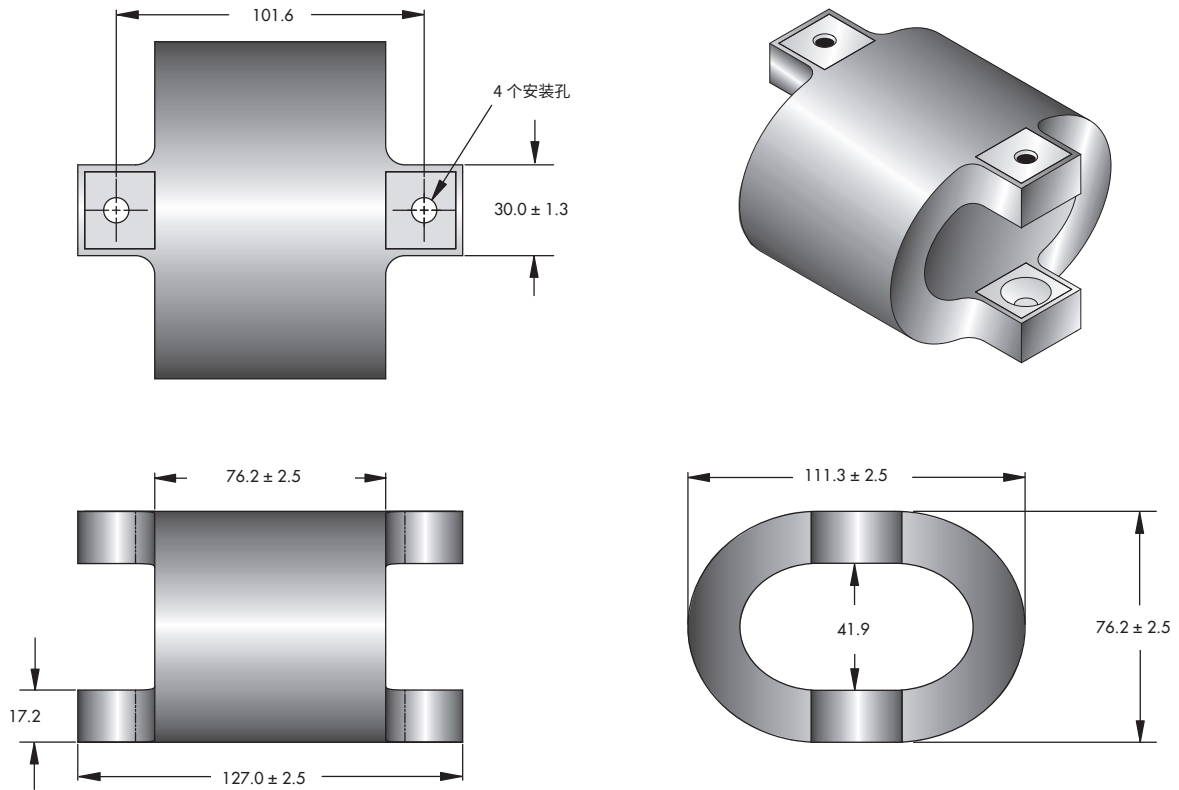
曲线	型号	最大静态载荷 N	最大变形量 mm	Kv (振动刚度) kN/m	Ks (冲击刚度) kN/m
1	HGGN8-600	178	35.6	23	28
2	HGGN8-400	120	35.6	16	19
3	HGGN8-200	67	35.6	9	11



剪切

曲线	型号	最大静态载荷 N	最大变形量 mm	Kv (振动刚度) kN/m	Ks (冲击刚度) kN/m
1	HGGN8-600	302	35.6	40	43
2	HGGN8-400	214	35.6	28	30
3	HGGN8-200	107	35.6	14	17

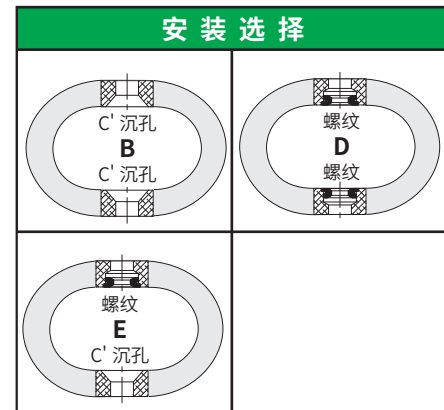
注：不能简单按照目录上所提供的曲线向外推算。



注：尺寸单位 mm / 公差 ± 0.25mm

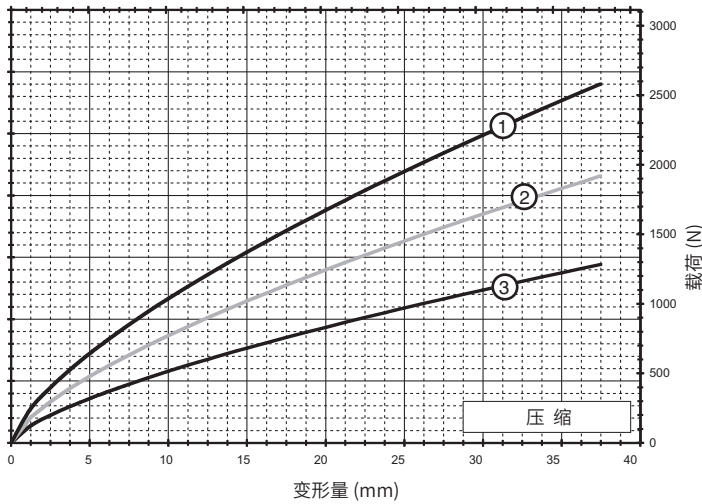
型号	单位重量 Kg	安装方式	通孔 mm	螺纹 mm	C'沉孔 公制
HGGN12-600	0.8	B, D, E	Ø 9.0±0.13	M8 X 1.25	90°
HGGN12-400	0.8				
HGGN12-200	0.8				

订货信息	
HGGN12-200 - B L M	
M	公制单位要加“M”
L	螺纹孔选项 [L] - 镶嵌螺套, 自锁 [H] - 镶嵌螺套, 自由活动
B	安装方式选项 见图
	隔振器尺寸 见尺寸表



* 标准特征。任何非标准项可能会延长交货时间。

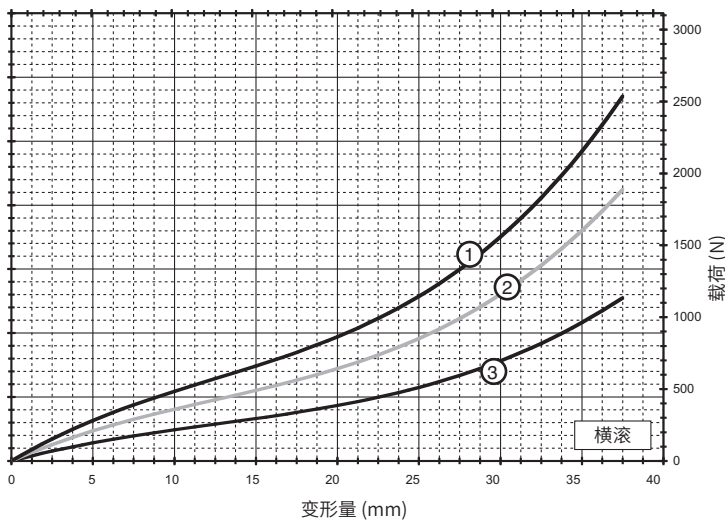
静态载荷—变形量



压缩

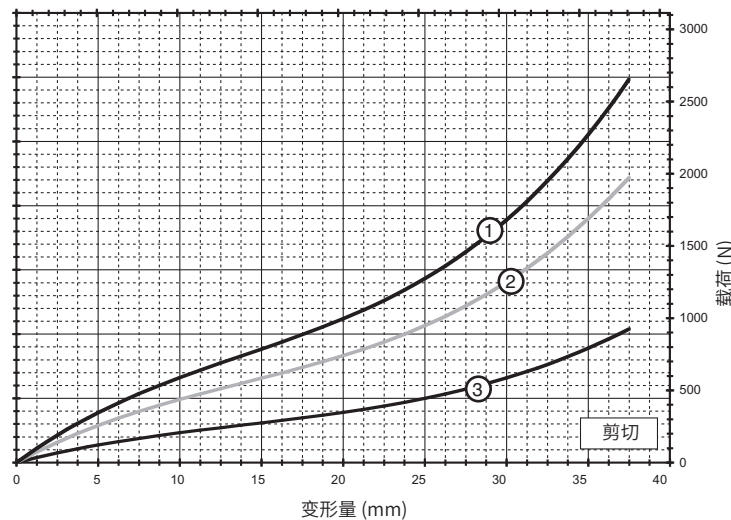
曲线	型号	最大静态载荷 N	最大变形量 mm	Kv (振动刚度) kN/m	Ks (冲击刚度) kN/m
1	HGGN12-600	689	38.1	204	121
2	HGGN12-400	512	38.1	151	89
3	HGGN12-200	356	38.1	102	60

HGGN



横滚

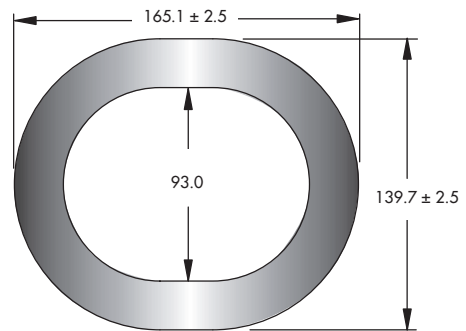
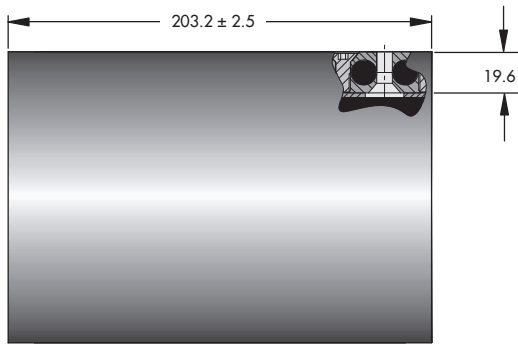
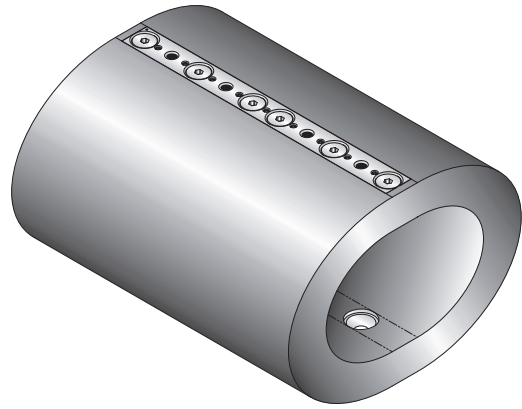
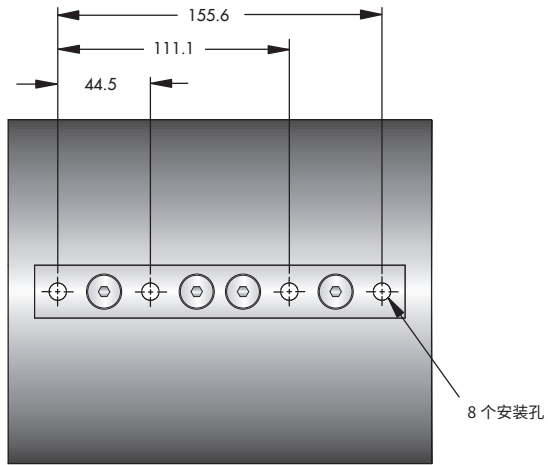
曲线	型号	最大静态载荷 N	最大变形量 mm	Kv (振动刚度) kN/m	Ks (冲击刚度) kN/m
1	HGGN12-600	534	38.1	79	75
2	HGGN12-400	400	38.1	59	57
3	HGGN12-200	245	38.1	35	34



剪切

曲线	型号	最大静态载荷 N	最大变形量 mm	Kv (振动刚度) kN/m	Ks (冲击刚度) kN/m
1	HGGN12-600	645	38.1	97	84
2	HGGN12-400	467	38.1	72	63
3	HGGN12-200	222	38.1	34	30

注：不能简单按照目录上所提供的曲线向外推算。



注：尺寸单位 mm / 公差 ± 0.25mm

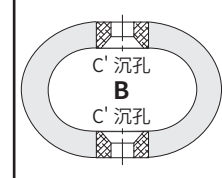
型号	单位重量 Kg	安装方式	通孔 mm	C'沉孔 公制
HGGN16-606	4.0	B	$\varnothing 8.3 \begin{matrix} +0.13 \\ -0.38 \end{matrix}$	82°
HGGN16-406	3.4			
HGGN16-206	2.7			

订货信息

HGGN16-206-B

—— 安装方式选项 见图
—— 隔振器尺寸 见尺寸表

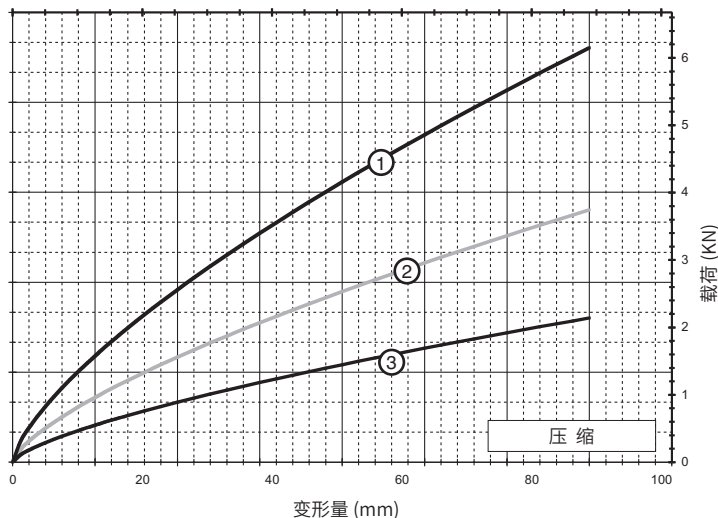
安装选择



* 标准特征。任何非标准项可能会延长交货时间。

HGGN

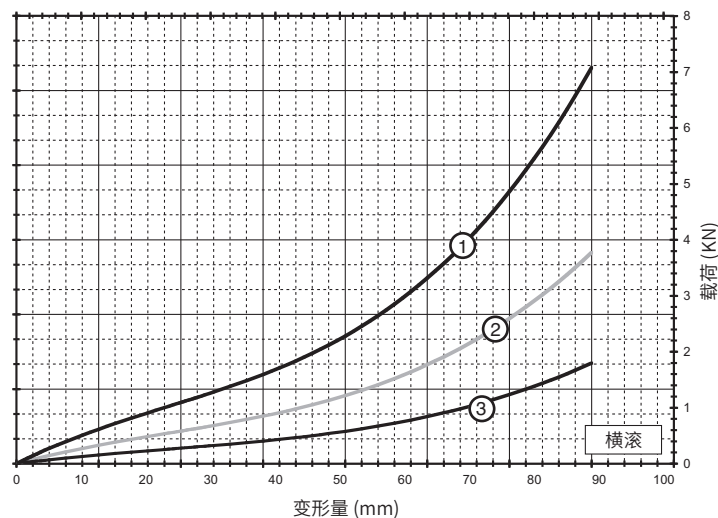
静态载荷—变形量



压缩

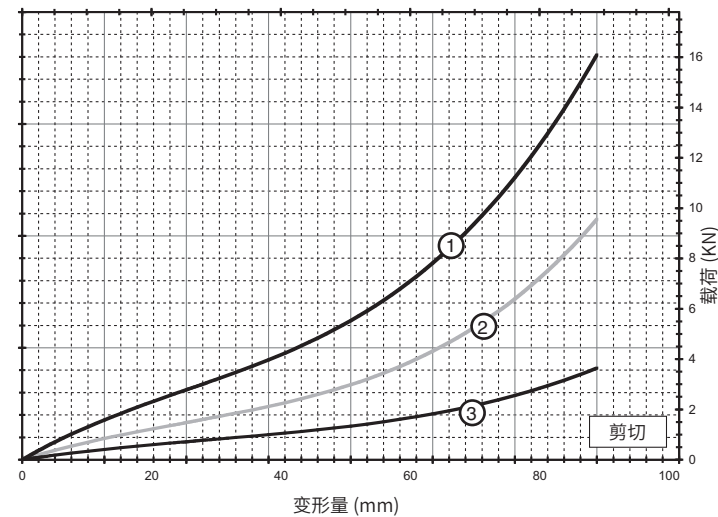
曲线	型号	最大静态载荷 N	最大变形量 mm	Kv (振动刚度) kN/m	Ks (冲击刚度) kN/m
1	HGGN16-606	1 624	88.9	261	123
2	HGGN16-406	1 001	88.9	159	74
3	HGGN16-206	556	88.9	91	43

HGGN



横滚

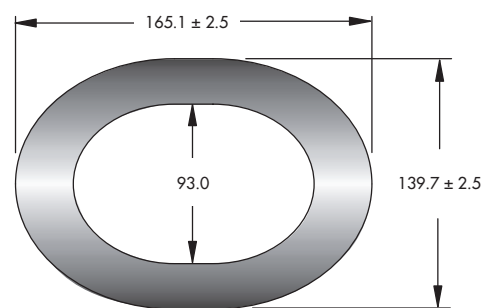
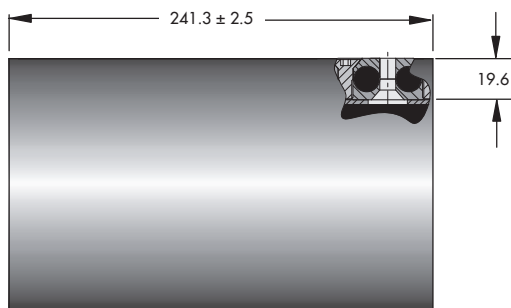
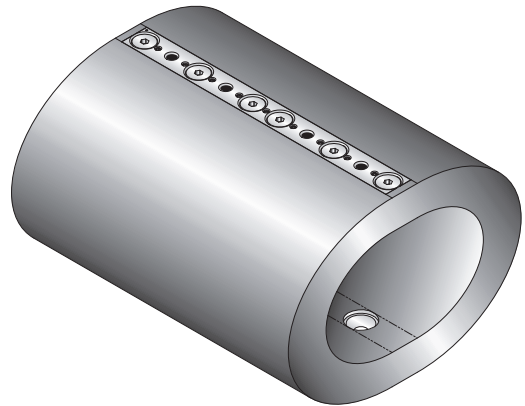
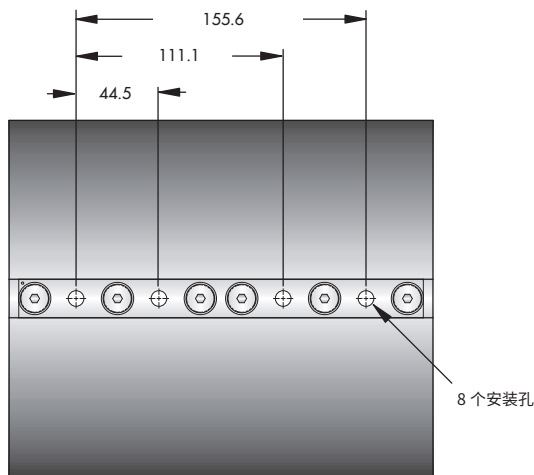
曲线	型号	最大静态载荷 N	最大变形量 mm	Kv (振动刚度) kN/m	Ks (冲击刚度) kN/m
1	HGGN16-606	1 134	88.9	73	83
2	HGGN16-406	601	88.9	39	44
3	HGGN16-206	289	88.9	18	21



剪切

曲线	型号	最大静态载荷 N	最大变形量 mm	Kv (振动刚度) kN/m	Ks (冲击刚度) kN/m
1	HGGN16-606	2 891	88.9	187	195
2	HGGN16-406	1 535	88.9	99	121
3	HGGN16-206	734	88.9	48	45

注：不能简单按照目录上所提供的曲线向外推算。



注：尺寸单位 mm / 公差 ± 0.25mm

型号	单位重量 Kg	安装方式	通孔 mm	C'沉孔 公制
HGGN16-600	4.8	B	$\varnothing 8.3 \begin{matrix} +0.13 \\ -0.38 \end{matrix}$	82°
HGGN16-400	4.1			
HGGN16-200	3.4			

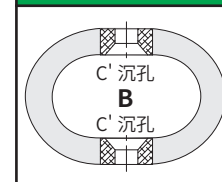
订货信息

HGGN16-200-B

安装方式选项 见图

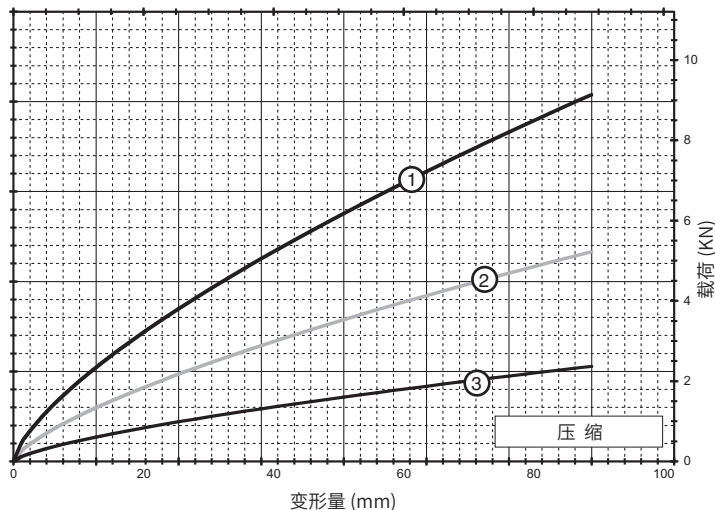
隔振器尺寸 见尺寸表

安装选择



* 标准特征。任何非标准项可能会延长交货时间。

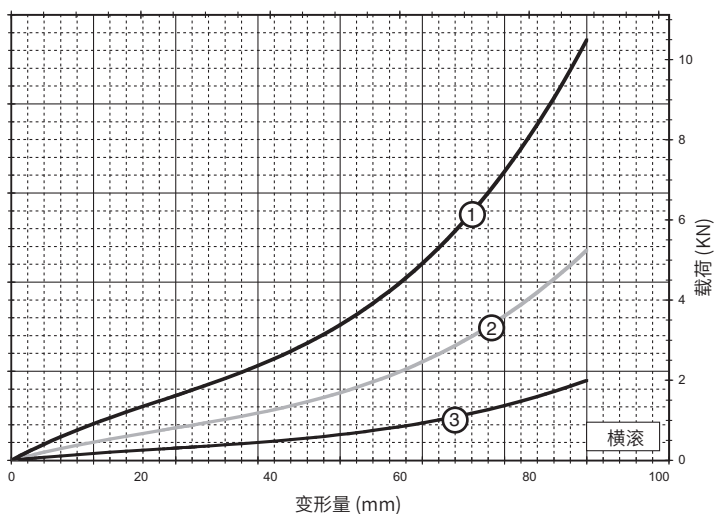
静态载荷—变形量



压缩

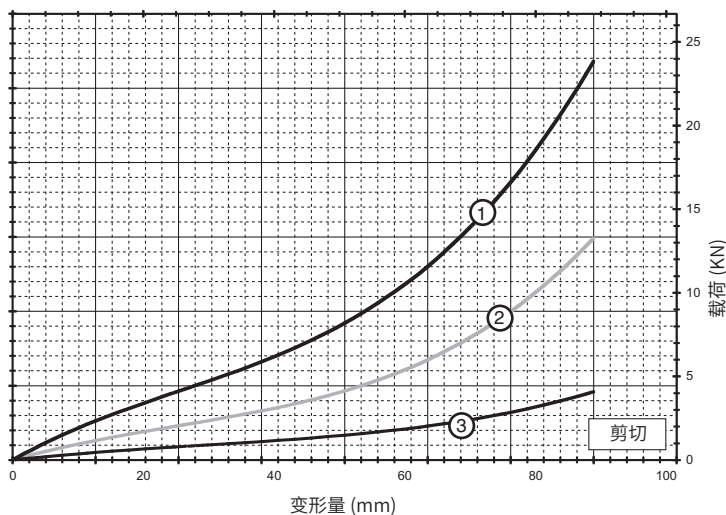
曲线	型号	最大静态载荷 N	最大变形量 mm	Kv (振动刚度) kN/m	Ks (冲击刚度) kN/m
1	HGGN16-600	2 424	88.9	389	181
2	HGGN16-400	1 379	88.9	221	103
3	HGGN16-200	623	88.9	100	47

HGGN



横滚

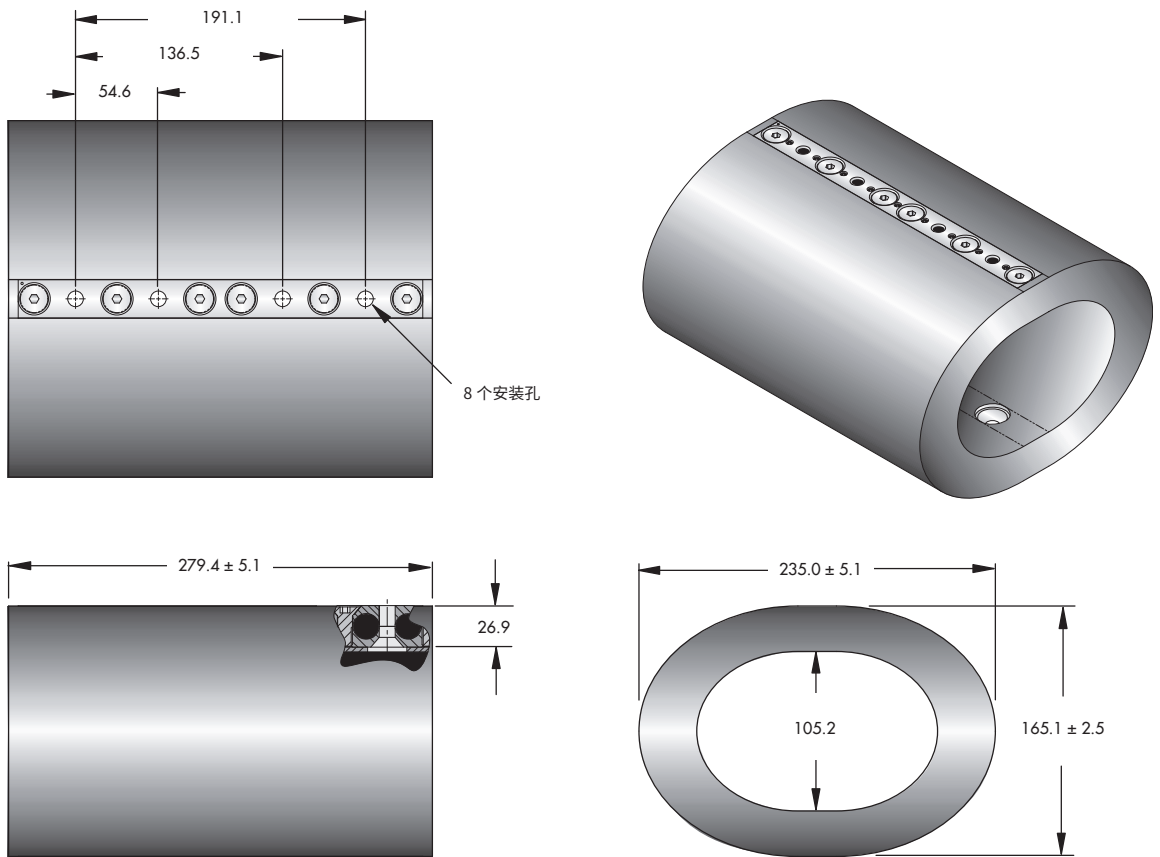
曲线	型号	最大静态载荷 N	最大变形量 mm	Kv (振动刚度) kN/m	Ks (冲击刚度) kN/m
1	HGGN16-600	1 668	88.9	108	123
2	HGGN16-400	823	88.9	53	61
3	HGGN16-200	311	88.9	20	24



剪切

曲线	型号	最大静态载荷 N	最大变形量 mm	Kv (振动刚度) kN/m	Ks (冲击刚度) kN/m
1	HGGN16-600	4 270	88.9	276	290
2	HGGN16-400	2 135	88.9	138	152
3	HGGN16-200	823	88.9	53	52

注：不能简单按照目录上所提供的曲线向外推算。



注：尺寸单位 mm / 公差 ± 0.25mm

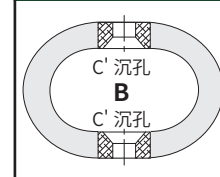
型号	单位重量 Kg	安装方式	通孔 mm	C'沉孔 公制
HGGN20-600	9.5	B	∅ 10.3 $\begin{smallmatrix} +0.13 \\ -0.38 \end{smallmatrix}$	82°
HGGN20-400	8.2			
HGGN20-200	6.4			

订货信息

HGGN20 - 200 - B

—— 安装方式选项 见图
—— 隔振器尺寸 见尺寸表

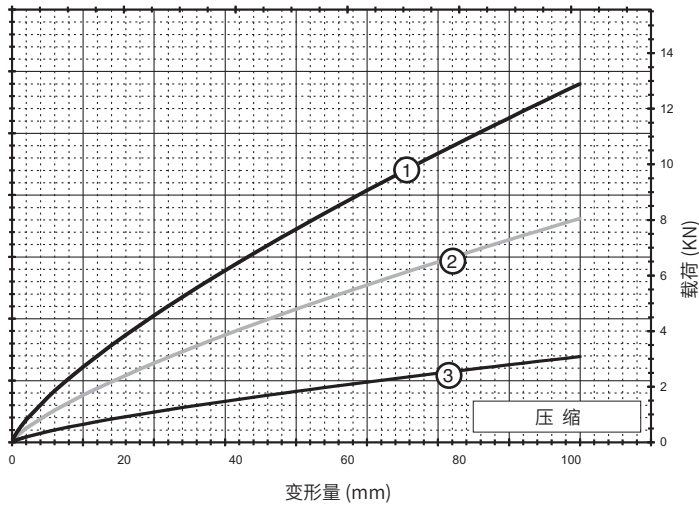
安装选择



* 标准特征。任何非标准项可能会延长交货时间。

HGGN

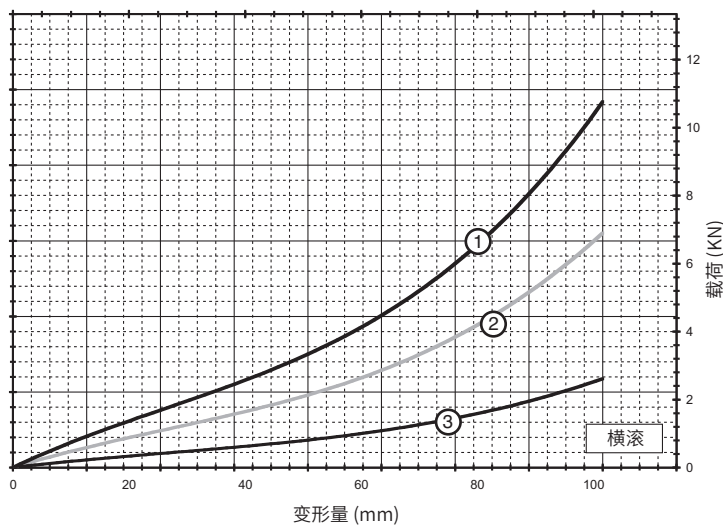
静态载荷—变形量



压缩

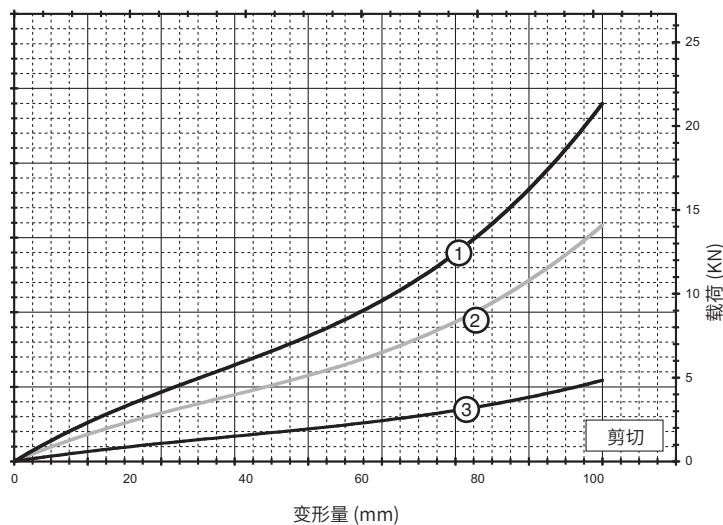
曲线	型号	最大静态载荷 N	最大变形量 mm	Kv (振动刚度) kN/m	Ks (冲击刚度) kN/m
1	HGGN20-600	3 114	101.6	415	218
2	HGGN20-400	1 935	101.6	259	136
3	HGGN20-200	734	101.6	99	52

HGGN



横滚

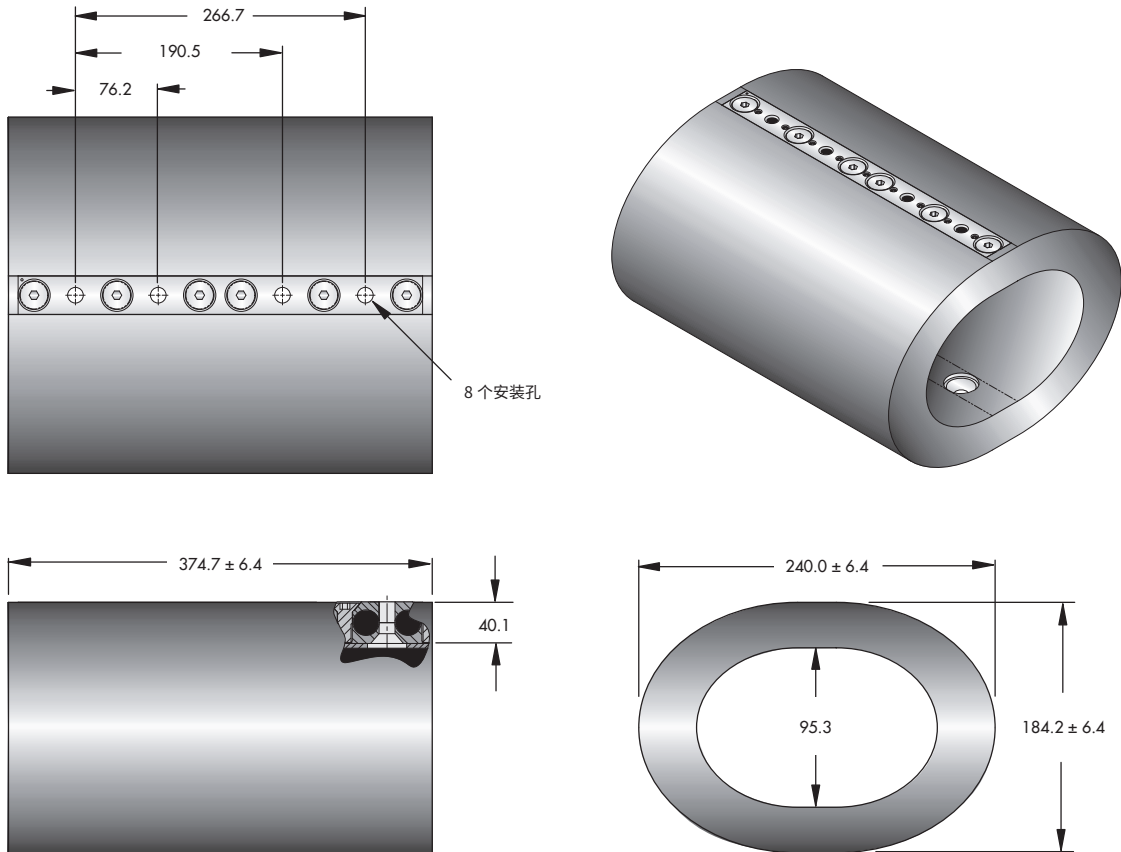
曲线	型号	最大静态载荷 N	最大变形量 mm	Kv (振动刚度) kN/m	Ks (冲击刚度) kN/m
1	HGGN20-600	1 601	101.6	103	118
2	HGGN20-400	1 023	101.6	67	76
3	HGGN20-200	400	101.6	25	29



剪切

曲线	型号	最大静态载荷 N	最大变形量 mm	Kv (振动刚度) kN/m	Ks (冲击刚度) kN/m
1	HGGN20-600	4 115	101.6	265	252
2	HGGN20-400	2 869	101.6	186	170
3	HGGN20-200	1 023	101.6	67	62

注：不能简单按照目录上所提供的曲线向外推算。



注：尺寸单位 mm / 公差 ± 0.25mm

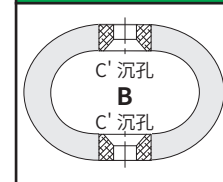
型号	单位重量 Kg	安装方式	通孔 mm	C'沉孔 公制
HGGN28-600	23	B	$\varnothing 13.5 \begin{smallmatrix} +0.13 \\ -0.38 \end{smallmatrix}$	82°
HGGN28-400	18			
HGGN28-200	14			

订货信息

HGGN28 - 200 - B

- 安装方式选项 见图
- 隔振器尺寸 见尺寸表

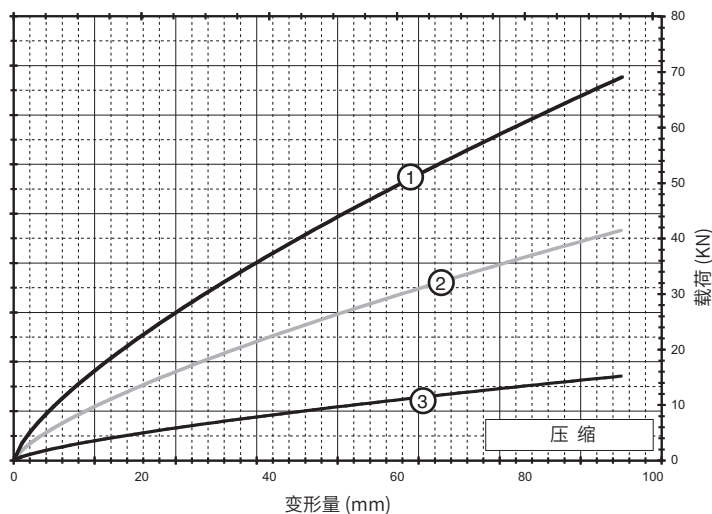
安装选择



* 标准特征。任何非标准项可能会延长交货时间。

HGGN

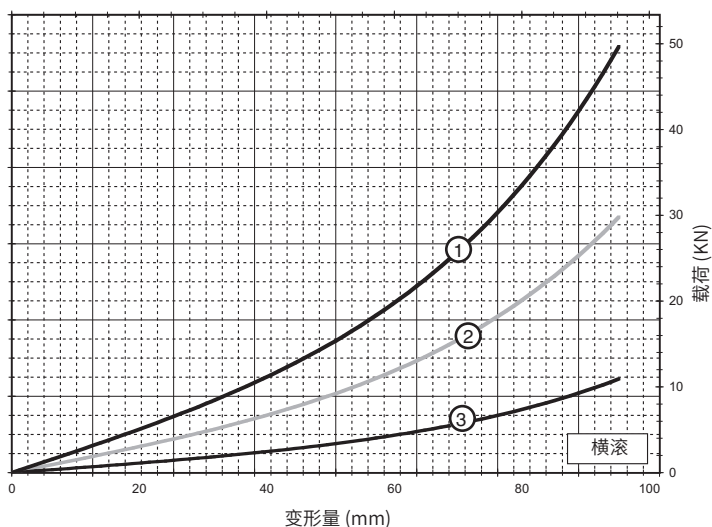
静态载荷—变形量



压缩

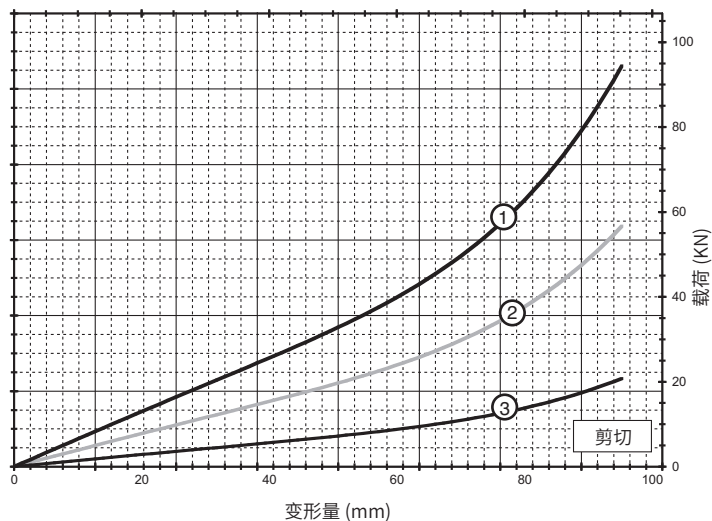
曲线	型号	最大静态载荷 KN	最大变形量 mm	Kv (振动刚度) kN/m	Ks (冲击刚度) kN/m
1	HGGN28-600	17.79	95.3	2 603	1 266
2	HGGN28-400	10.56	95.3	1 562	759
3	HGGN28-200	3.87	95.3	573	278

HGGN



横滚

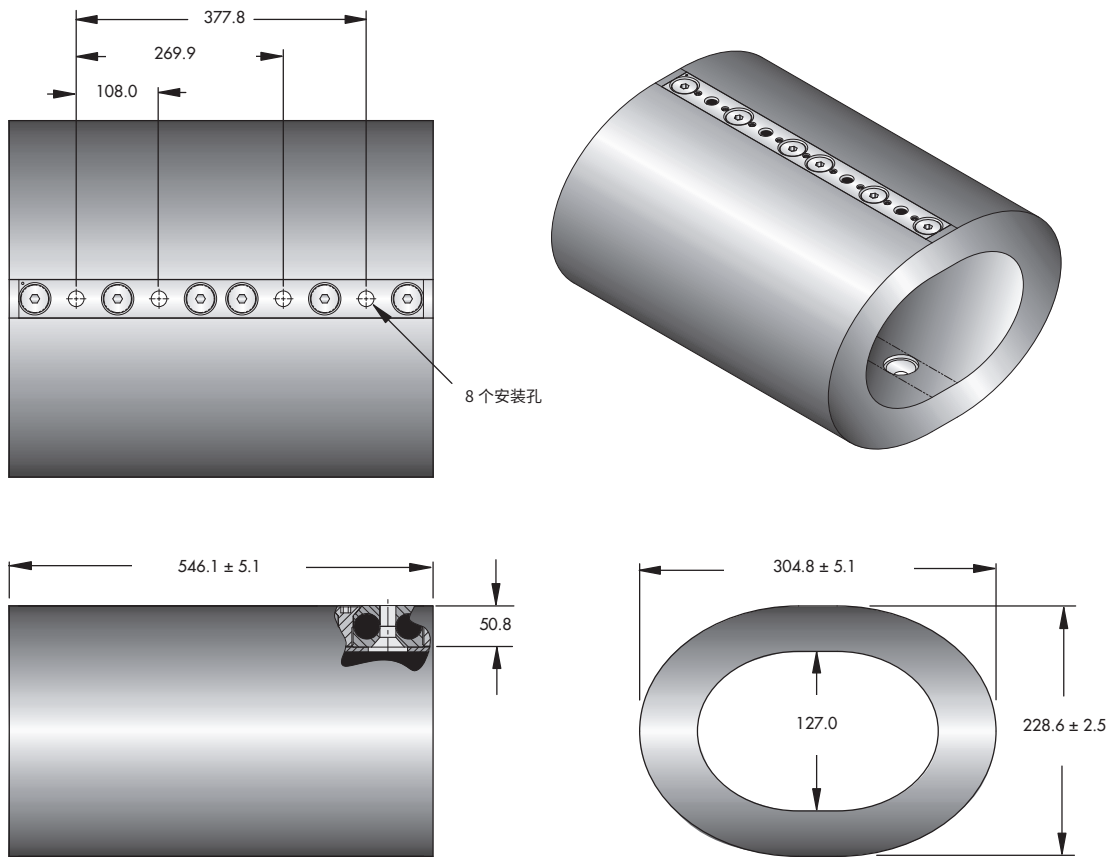
曲线	型号	最大静态载荷 KN	最大变形量 mm	Kv (振动刚度) kN/m	Ks (冲击刚度) kN/m
1	HGGN28-600	4.94	95.3	319	549
2	HGGN28-400	2.98	95.3	192	329
3	HGGN28-200	1.09	95.3	70	121



剪切

曲线	型号	最大静态载荷 KN	最大变形量 mm	Kv (振动刚度) kN/m	Ks (冲击刚度) kN/m
1	HGGN28-600	13.26	95.3	854	1 106
2	HGGN28-400	7.96	95.3	512	664
3	HGGN28-200	2.91	95.3	187	244

注：不能简单按照目录上所提供的曲线向外推算。



注：尺寸单位 mm / 公差 ± 0.25mm

型号	单位重量 Kg	安装方式	通孔 mm	C'沉孔 公制
HGGN40-600	45	B	$\varnothing 19.8 \begin{matrix} +0.13 \\ -0.38 \end{matrix}$	82°
HGGN40-400	38			
HGGN40-200	30			

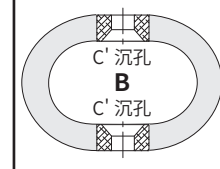
订货信息

HGGN40 -200 - B

安装方式选项 见图

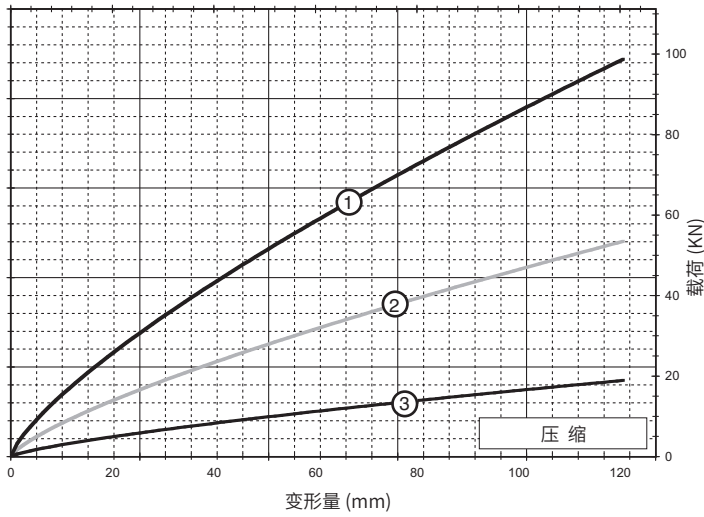
隔振器尺寸 见尺寸表

安装选择



* 标准特征。任何非标准项可能会延长交货时间。

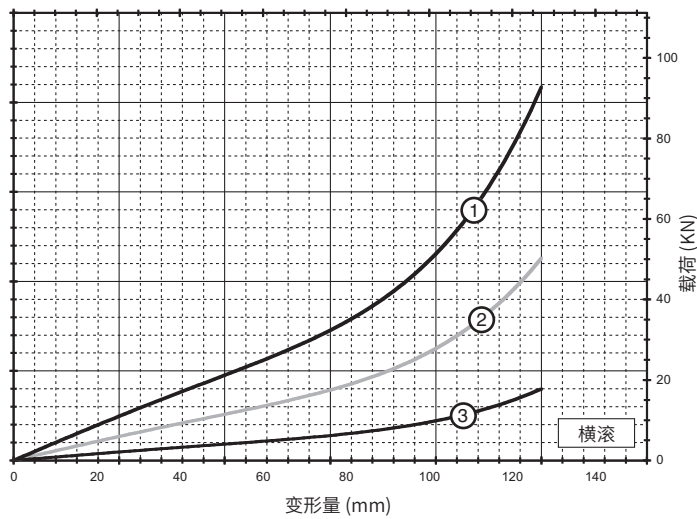
静态载荷—变形量



压缩

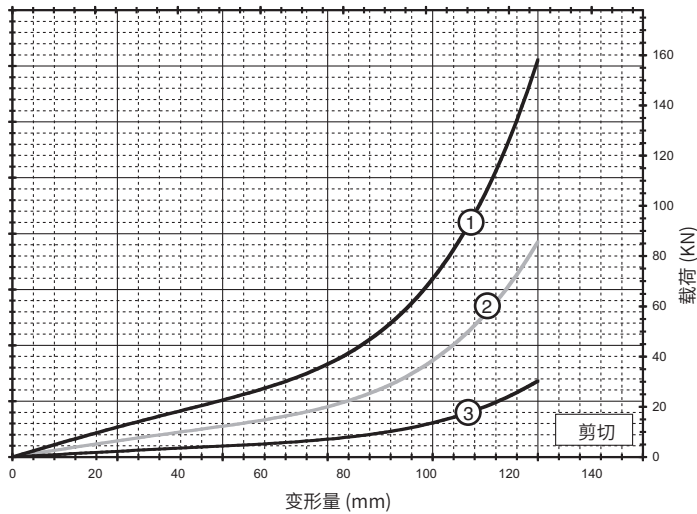
曲线	型号	最大静态载荷 KN	最大变形量 mm	Kv (振动刚度) kN/m	Ks (冲击刚度) kN/m
1	HGGN40-600	23.80	120.7	2793	1403
2	HGGN40-400	12.90	120.7	1513	760
3	HGGN40-200	4.56	120.7	535	269

HGGN



横滚

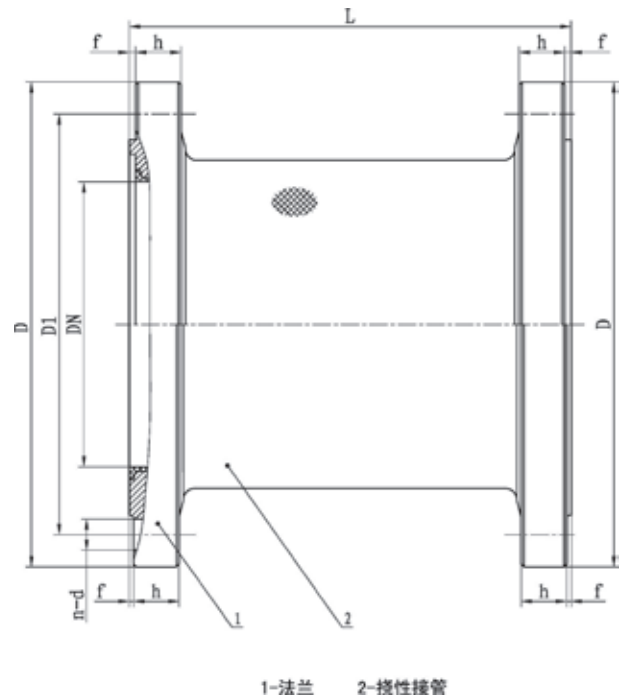
曲线	型号	最大静态载荷 KN	最大变形量 mm	Kv (振动刚度) kN/m	Ks (冲击刚度) kN/m
1	HGGN40-600	8.90	127	574	758
2	HGGN40-400	4.83	127	311	427
3	HGGN40-200	1.71	127	110	149



剪切

曲线	型号	最大静态载荷 KN	最大变形量 mm	Kv (振动刚度) kN/m	Ks (冲击刚度) kN/m
1	HGGN40-600	9.74	127	628	1012
2	HGGN40-400	5.29	127	341	551
3	HGGN40-200	1.87	127	120	189

注：不能简单按照目录上所提供的曲线向外推算。



产品型号	公称通径 DN	法兰外径 D	螺栓孔中 心圆直径 D1	螺栓孔数 量及直径 n-d	密封面高 度 f	总成长度 L	法兰厚度 h	接口标准
JYXR(P)XXX065X-LEA	65	175	137	8-Φ17	3	166	26	GB569-65
JYXR(P)XXX080X-LEA	80	190	152	8-Φ17	3	210	26	
JYXR(P)XXX100X-LEA	100	225	181	10-Φ21	4	220	30	
JYXR(P)XXX125X-LEA	125	250	206	10-Φ21	4	-	30	
JYXR(P)XXX150X-LEA	150	280	236	12-Φ21	4	280	30	
JYXR(P)XXX200X-LEA	200	345	296	14-Φ26	4	310	35	
JYXR(P)XXX250X-LEA	250	415	360	14-Φ28	4	-	36	
JYXR(P)XXX300X-LEA	300	480	420	16-Φ31	4	450	36	
JYXR(P)XXX032X-LEC	32	140	100	4-Φ14	2	150	25	GB2501-89
JYXR(P)XXX040X-LEC	40	150	110	4-Φ18	3	190	25	
JYXR(P)XXX050X-LEC	50	165	125	4-Φ18	3	166	25	
JYXR(P)XXX065X-LEC	65	185	145	4-Φ18	3	166	26	
JYXR(P)XXX080X-LEC	80	200	160	8-Φ18	3	210	26	
JYXR(P)XXX100X-LEC	100	220	180	8-Φ18	3	220	28	
JYXR(P)XXX125X-LEC	125	250	210	8-Φ18	3	-	28	
JYXR(P)XXX150X-LEC	150	285	240	8-Φ22	3	280	28	
JYXR(P)XXX200X-LEC	200	340	295	8-Φ22	3	310	30	
JYXR(P)XXX250X-LEC	250	395	350	12-Φ22	3	-	30	
JYXR(P)XXX300X-LEC	300	445	400	12-Φ22	4	450	30	

注:

- 1、接口标准 GB569-65 的产品法兰外径 D、螺栓孔中心圆直径 D1、螺栓孔数量及直径 n-d 数据按照 GB569-65 的 4.0MPa 公称压力列出。
- 2、接口标准 GB2501-89 的产品法兰外径 D、螺栓孔中心圆直径 D1、螺栓孔数量及直径 n-d 数据按照 GB2501-89 的 1.0MPa 公称压力列出。
- 3、其它公称压力按照产品接口参数按照相应标准设计。
- 4、标准产品总成长度 L 为固定数据，不可更改。

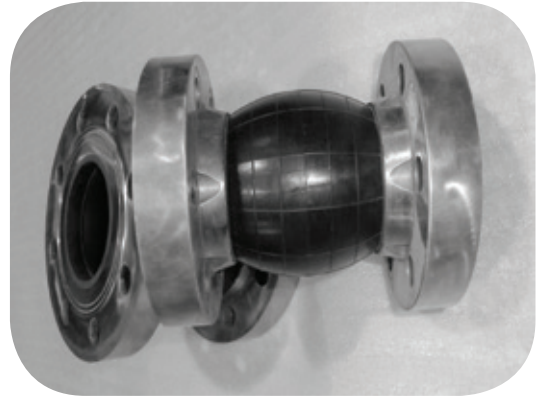
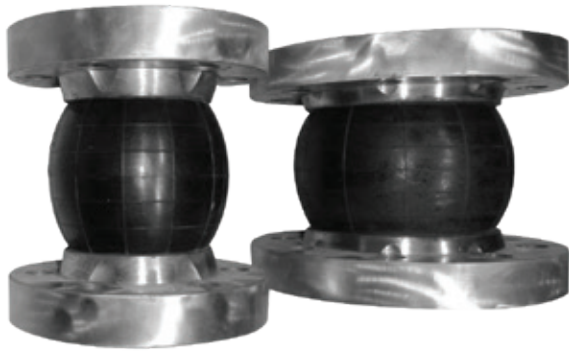
产品型号	公称通径 mm	工作压力 MPa	工作压力下 轴向变形	位移补偿能力 mm	插入损失 dB	接口标准
JYXR(P)XXX065X-LEA	65	0~4.0	总长度 ≤450mm时 轴向变形 ≤1mm	24	20Hz~2kHz时 ≥10dB	GB569-65 水线或榫面密封面
JYXR(P)XXX080X-LEA	80					
JYXR(P)XXX100X-LEA	100					
JYXR(P)XXX125X-LEA	125					
JYXR(P)XXX150X-LEA	150					
JYXR(P)XXX200X-LEA	200					
JYXR(P)XXX250X-LEA	250					
JYXR(P)XXX300X-LEA	300					
JYXR(P)XXX032X-LEC	32	0~4.0	总长度 ≤450mm时 轴向变形 ≤1mm	24	20Hz~2kHz时 ≥10dB	GB2501-89 水线密封面
JYXR(P)XXX040X-LEC	40					
JYXR(P)XXX050X-LEC	50					
JYXR(P)XXX065X-LEC	65					
JYXR(P)XXX080X-LEC	80					
JYXR(P)XXX100X-LEC	100					
JYXR(P)XXX125X-LEC	125					
JYXR(P)XXX150X-LEC	150					
JYXR(P)XXX200X-LEC	200					
JYXR(P)XXX250X-LEC	250					
JYXR(P)XXX300X-LEC	300					
JYXR(P)XXX032X-LEC1	32	4.0	总长度 ≤450mm时 轴向变形 ≤1mm	24	20Hz~2kHz时 ≥10dB	GB2501-89 榫面密封面
JYXR(P)XXX040X-LEC1	40					
JYXR(P)XXX050X-LEC1	50					
JYXR(P)XXX065X-LEC1	65					
JYXR(P)XXX080X-LEC1	80					
JYXR(P)XXX100X-LEC1	100					
JYXR(P)XXX125X-LEC1	125					
JYXR(P)XXX150X-LEC1	150					
JYXR(P)XXX200X-LEC1	200					
JYXR(P)XXX250X-LEC1	250					
JYXR(P)XXX300X-LEC1	300					

注:

- 1、产品型号中前面“XXX”代表工作压力等级，“006”—0.6MPa，“040”—4.0MPa等。
- 2、产品型号中后面“X”代表产品使用介质，“R”—燃油，“H”—滑油，“Y”—液压油，“S”—水。

订货信息





产品型号	公称通径 mm	工作压力 MPa	位移补偿能力 mm/m	工作介质	接口标准 密封形式
JYXR(H)XXX040X-15SEC	40	0.6 1.0 1.6 2.5 4.0	轴向 ≥ 24 径向 ≥ 20	水	GB2501-2010 水线密封
JYXR(H)XXX050X-165EC	50				
JYXR(H)XXX065X-175EC	65				
JYXR(H)XXX080X-175EC	80				
JYXR(H)XXX100X-225EC	100				
JYXR(H)XXX125X-225EC	125				
JYXR(H)XXX150X-225EC	150				
JYXR(H)XXX065X-175EA	65	0.6 1.0 1.6 2.5		燃油 滑油 液压油	GB569-65 水线密封
JYXR(H)XXX080X-175EA	80				
JYXR(H)XXX100X-225EA	100				
JYXR(H)XXX125X-225EA	125				
JYXR(H)XXX150X-225EA	150				
JYXR(H)040065X-175EA	65	4.0		液压油	GB569-65 榫面密封
JYXR(H)040080X-175EA	80				
JYXR(H)040100X-225EA	100				
JYXR(H)040125X-225EA	125				
JYXR(H)040150X-225EA	150				

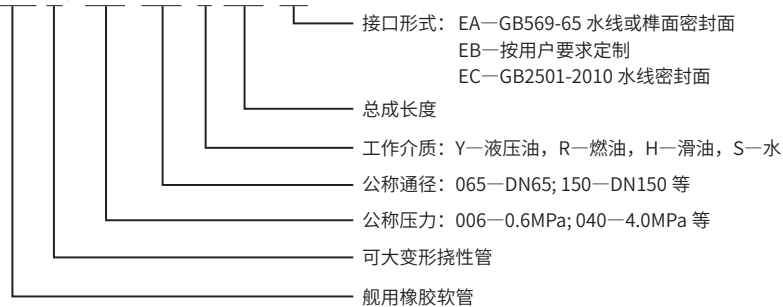
JYXR(H)

注:

- 1、在保证挠性接管接口及性能前提下，研制单位保留对其内部结构的改进的权力。
- 2、该表所列总成长度为固定数据，不可更改。可以按用户需求定制“EB”接口的挠性管。

订货信息

JYXR (H) XXX XXX X-XXX XX



江苏力科丹普机械技术有限公司

Jiangsu Liquid Damper Machinery Technology Co.,Ltd

江苏省无锡市新吴区城南路 209 号

No.209 Chengnan Road, Xinwu District, Wuxi, Jiangsu, China

电话: +86 510 82801575

传真: +86 510 82801575

邮箱: Office@ekdchina.com

www.ekdchina.com

技术支持:

联系人: 林工 17312706873

邮 箱: Tech@ekdchina.com

商务咨询:

联系人: 薛工 15606161675

邮 箱: Sales1@ekdchina.com

售后服务:

联系人: 王工 13382881095

邮 箱: Service@ekdchina.com